

PERFORMANCE  
MADE  
SMARTER

# Manuel de produit **4184**

## *Transmetteur de signaux uni-/bipolaires universel*



TEMPÉRATURE | INTERFACES S.I. | INTERFACES DE COMMUNICATION | UNIVERSEL | ISOLATION | AFFICHEURS

No. 4184V102-FR  
No de série : 181752500-191167000

**PR**  
electronics

# 6 gammes de produits

## *pour répondre à tous vos besoins*

### Performants individuellement, inégalés lorsqu'ils sont associés

Grâce à nos technologies innovantes et brevetées, nous améliorons et simplifions le conditionnement des signaux. Nos produits se déclinent en six gammes composées de nombreux modules analogiques et numériques couvrant plus d'un millier d'applications d'automatisation industrielle. Tous nos produits respectent ou dépassent les normes industrielles les plus exigeantes, garantissant ainsi leur fiabilité dans les environnements les plus difficiles. Pour une plus grande tranquillité, ils sont en outre garantis 5 ans.



Temperature

Notre gamme de transmetteurs de température offre la meilleure fiabilité du signal entre le et votre système de contrôle. Vous pouvez convertir les unités de mesure process en signaux analogiques, bus ou communication numérique grâce à une solution point à point très fiable, avec un temps de réponse rapide, un auto-étalonnage, une détection erreur capteur, une faible dérive en température, des performances optimales en matière de CEM et dans n'importe quelle condition environnementale.



I.S. Interface

Nos produits sont les plus sûrs car ils répondent aux normes de sécurité les plus exigeantes. Grâce à notre engagement en matière d'innovation, nous avons réalisé de grandes avancées dans le développement d'interfaces S.I. certifiées SIL 2 en évaluation complète, à la fois efficaces et économiques. La gamme complète multifonctionnelle de barrières de sécurité intrinsèque permet aux produits PR de s'adapter facilement aux normes du site. En outre, nos platines de câblage simplifient les grandes installations et offrent une intégration transparente aux SNCC standard.



Communication

Nos interfaces de communication, économiques, simples à utiliser et évolutives sont parfaitement compatibles avec vos produits PR déjà installés. Toutes les interfaces sont amovibles, avec affichage des valeurs de process et du diagnostic, et peuvent être configurées au moyen de boutons-poussoirs. Le fonctionnement spécifique du produit inclut une communication via Modbus et Bluetooth, ainsi qu'un accès à distance grâce à notre application PR Process Supervisor (PPS), disponible pour iOS et Android.



Multifunction

Notre gamme unique de modules individuels couvre de nombreuses applications et est donc facile à standardiser sur site. Le fait de disposer d'une seule variante s'appliquant à une large gamme d'applications peut réduire la durée d'installation et de formation et simplifier de manière significative la gestion des pièces de rechange dans vos installations. Nos appareils sont conçus pour garantir une précision du signal à long terme, une faible consommation d'énergie, une immunité aux perturbations électromagnétiques et une simplicité de programmation.



Isolation

Nos isolateurs compacts, rapides et de haute qualité, en boîtier de 6 mm sont basés sur une technologie à microprocesseur. Ils offrent des performances et une immunité électromagnétique exceptionnelles et sont prévus pour des applications dédiées, et ce, avec un excellent rapport qualité/prix. Il est possible de les monter en horizontal ou vertical sans aucun espace.



Display

Notre gamme d'afficheurs se caractérise par sa polyvalence et sa stabilité. Ces appareils permettent l'affichage de toutes les valeurs de process et ont également une entrée universelle avec la possibilité d'une alimentation en tension. Ils fournissent des mesures en temps réel de vos valeurs de process, quel que soit votre secteur d'activité, et sont conçus pour présenter des informations fiables de façon conviviale, dans les environnements les plus contraignants.

# Transmetteur de signaux uni-/bipolaires universel 4184

## Sommaire

Avertissement .....	4
Signification des symboles .....	4
Consignes de sécurité .....	4
Demontage du systeme 4000 .....	6
Application .....	7
Caractéristiques techniques .....	7
Montage / installation / programmation .....	7
Applications .....	8
PR 45xx indicateur / façade de programmation .....	9
Montage / démontage du PR45xx .....	9
Références de commande .....	10
Accessoires .....	10
Spécifications techniques .....	10
Indication d'erreur entrée configurable et limites d'entrée .....	14
Fonction extraction √ .....	17
45xx Affichage de la détection d'erreur d'entrée et du signal "hors plage" .....	19
Connexions .....	20
Schéma de principe .....	21
Programmation / opération des touches de fonction .....	22
Diagramme de programmation .....	24
Diagramme de programmation, Réglage avancé (ADV.SET) .....	28
Menu déroulant en ligne 3 de l'indicateur .....	30
Historique du document .....	32

## Avertissement



**INFORMA-  
TIONS  
GENERALES**

Ce module est conçu pour supporter une connexion à des tensions électriques dangereuses. Si vous ne tenez pas compte de cet avertissement, cela peut causer des dommages corporels ou des dégâts mécaniques.

Pour éviter les risques d'électrocution et d'incendie, conformez-vous aux consignes de sécurité et suivez les instructions mentionnées dans ce guide. Vous devez vous limiter aux spécifications indiquées et respecter les instructions d'utilisation de ce module, telles qu'elles sont décrites dans ce guide.

Il est nécessaire de lire ce guide attentivement avant de mettre ce module en marche. L'installation de ce module est réservée à un personnel qualifié (techniciens). Si la méthode d'utilisation de l'équipement diffère de celle décrite par le fabricant, la protection assurée par l'équipement risque d'être altérée.

## Avertissement



**TENSION  
DANGE-  
REUSE**

Tant que le module n'est pas fixé, ne le mettez pas sous tensions dangereuses. Les opérations suivantes doivent être effectuées avec le module débranché et dans un environnement exempt de décharges électrostatiques (ESD) :

montage général, raccordement et débranchement de fils et recherche de pannes sur le module.

**Seule PR electronics SARL est autorisée à réparer le module et à remplacer les fusibles.**

## Avertissement



**DANGER**

Ne pas ouvrir la plaque avant du module au risque d'endommager le connecteur de l'indicateur / la façade de programmation PR 45xx. Ce module ne contient ni de commutateurs DIP ni de cavaliers.

Il convient de monter l'appareil SYSTEM 4000 sur un rail DIN en se conformant à la norme DIN 60715.

## Signification des symboles



**Triangle avec point d'exclamation:** Attention ! Lire ce manuel avant l'installation et la mise en service de ce module afin d'éviter des incidents pouvant causer des dommages corporels ou des dégâts mécaniques.



Le **signe CE** indique que le module est conforme aux exigences des directives.



L'utilisation des modules de **type Ex** avec des installations situées dans des zones à risques d'explosions a été autorisée suivant la directive ATEX.

## Consignes de sécurité

### Définitions

Les gammes de **tensions dangereuses** sont les suivantes: de 75 à 1500 Vcc et de 50 à 1000 Vca.

Les **techniciens** sont des personnes qualifiées qui sont capables de monter et de faire fonctionner un appareil, et d'y rechercher les pannes, tout en respectant les règles de sécurité.

Les **opérateurs**, connaissant le contenu de ce guide, règlent et actionnent les boutons ou les potentiomètres au cours des manipulations ordinaires.

## Réception et déballage

Déballer le module sans l'endommager. Il est recommandé de conserver l'emballage du module tant que ce dernier n'est pas définitivement monté. A la réception du module, vérifiez que le type de module reçu correspond à celui que vous avez commandé.

## Environnement

N'exposez pas votre module aux rayons directs du soleil et choisissez un endroit à humidité modérée et à l'abri de la poussière, des températures élevées, des chocs et des vibrations mécaniques et de la pluie. Le cas échéant, des systèmes de ventilation permettent d'éviter qu'une pièce soit chauffée au-delà des limites prescrites pour les températures ambiantes. Ce module doit être installé en degré de pollution 2 ou meilleur.

## Montage

Il est conseillé de réserver le raccordement du module aux techniciens qui connaissent les termes techniques, les avertissements et les instructions de ce guide et qui sont capables d'appliquer ces dernières.

Si vous avez un doute quelconque quant à la manipulation du module, veuillez contacter votre distributeur local. Vous pouvez également vous adresser à

**PR electronics SARL**  
**[www.prelectronics.fr](http://www.prelectronics.fr)**

Le montage et le raccordement du module doivent être conformes à la législation nationale en vigueur pour le montage de matériaux électriques, par exemple, diamètres des fils, fusibles de protection et implantation des modules. Les connexions des alimentations et des entrées / sorties sont décrites dans le schéma de principe et sur l'étiquette de la face latérale du module.

Les instructions suivantes s'appliquent aux modules fixes connectés en tensions dangereuses :

Le fusible de protection doit être de 10 A au maximum. Ce dernier, ainsi que l'interrupteur général, doivent être facilement accessibles et à proximité du module. Il est recommandé de placer sur l'interrupteur général une étiquette indiquant que ce dernier mettra le module hors tension.

L'année de la fabrication est indiquée dans les deux premiers chiffres dans le numéro de série.

## Conditions d'installation UL

N'utilisez que de conducteurs de cuivre 60/75°C

Uniquement pour utilisation en degré de pollution 2 ou meilleur

Température ambiante max. . . . . 60°C

Taille max. des fils, borne 41...46 . . . . . AWG 26-14

No du fichier UL . . . . . E248256

## Étalonnage et réglage

Lors des opérations d'étalonnage et de réglage, il convient d'effectuer les mesures et les connexions des tensions externes en respectant les spécifications mentionnées dans ce guide. Les techniciens doivent utiliser des outils et des instruments pouvant être manipulés en toute sécurité.

## Manipulations ordinaires

Les opérateurs sont uniquement autorisés à régler et faire fonctionner des modules qui sont solidement fixés sur des platines des tableaux, ect., afin d'écartier les risques de dommages corporels. Autrement dit, il ne doit exister aucun danger d'électrocution et le module doit être facilement accessible.

## Maintenance et entretien

Une fois le module hors tension, prenez un chiffon imbibé d'eau distillée pour le nettoyer.

## Limitation de responsabilité

Dans la mesure où les instructions de ce guide ne sont pas strictement respectées par le client, ce dernier n'est pas en droit de faire une réclamation auprès de PR electronics SARL, même si cette dernière figure dans l'accord de vente conclu.

## Demontage du systeme 4000

**Figure 1:**

Débloquez le verrou inférieur pour dégager le module du rail DIN.



# Transmetteur de signaux uni-/bipolaires universel

## 4184

- Le module mesure les entrées cc jusqu'à  $\pm 300$  V /  $\pm 100$  mA avec des échelles aussi basses que 25 mV / 0,5 mA
- Sortie courant active/passive et tension directe
- Temps de réponse < 20 ms et précision excellente, meilleure que 0,05%
- Limites d'entrée configurables
- Alimentation universelle 21,6...253 Vca / 19,2...300 Vcc

### Application

- Temps de réponse court <20 ms pour la mesure de signaux en provenance de capteurs de couple, position, courant et accéléromètre.
- Entrée/sortie unipolaire/bipolaire configurable rend le 4184 utile sur pratiquement tous types de conversion de signaux courant/tension.
- Programmable à volonté entre  $\pm 300$  Vcc et  $\pm 100$  mA.
- Tension d'excitation permet la mesure de capteurs 2 ou 3 fils ou d'un potentiomètre.
- Entrée/sortie active/passive rend le 4184 parfait pour alimenter une boucle de courant.
- Convertit des signaux unipolaires/bipolaires de faibles échelles comme ex. : entrée  $\pm 1$  V = sortie  $\pm 10$  V ou 4..20 mA.
- Entrée/sortie directe ou inverse fait du 4184 le parfait contrôleur proportionnel.
- Limites d'entrée configurables contrôlent la valeur de sortie pour une meilleure sécurité.
- Sortie tension directe de  $\pm 20$  Vcc pour commander des appareils comme vanne PVG 32 (6...18 Vcc).
- Raccordement actif/passif sur l'entre comme sur la sortie.
- Les afficheurs détachables PR 45xx permettent d'avoir un diagnostic avancé.
- Le 4184 a été construit avec un niveau de sécurité élevé permettant de l'utiliser dans les installations classées SIL 2.
- Convient à l'utilisation dans les systèmes jusqu'au niveau de performance (PL) « d » conformément à la norme ISO-13849.

### Caractéristiques techniques

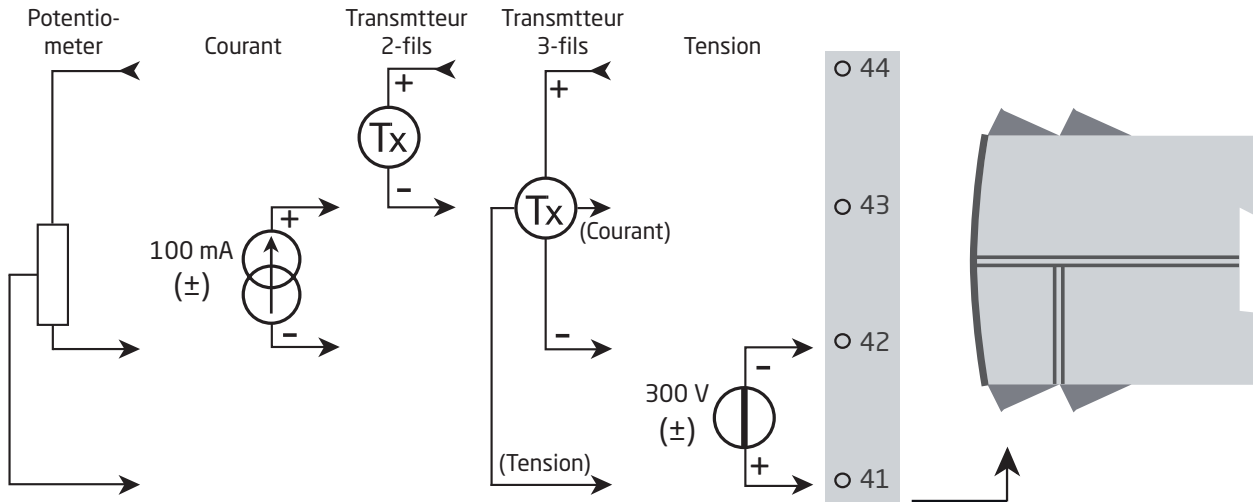
- Les technologies analogiques et digitales les plus récentes sont mises en œuvre pour atteindre la précision maximale et la meilleure immunité aux interférences.
- Possibilité de sécurité sur le signal de sortie par l'option S4...20 mA sur le signal de sortie.
- Le courant de sortie peut admettre jusqu'à 1000 Ohms d'impédance, avec un temps de réponse réglable de 0 à 60 secondes.
- Stabilité de charge exceptionnelle de la sortie mA, de < 0,001% de l'échelle / 100 Ohm.
- Conforme aux recommandations de la norme NAMUR NE21, assurant ainsi une précision élevée même dans les environnements CEM les plus sévères.
- Conforme aux recommandations de la norme NAMUR NE43, permettant au dispositif de pilotage de facilement détecter une erreur en entrée.
- Chaque module est testé en isolement à 2,3 kVAC, sur les 3 voies d'isolation galvanique.
- Excellent rapport signal sur bruit > 60 dB.

### Montage / installation / programmation

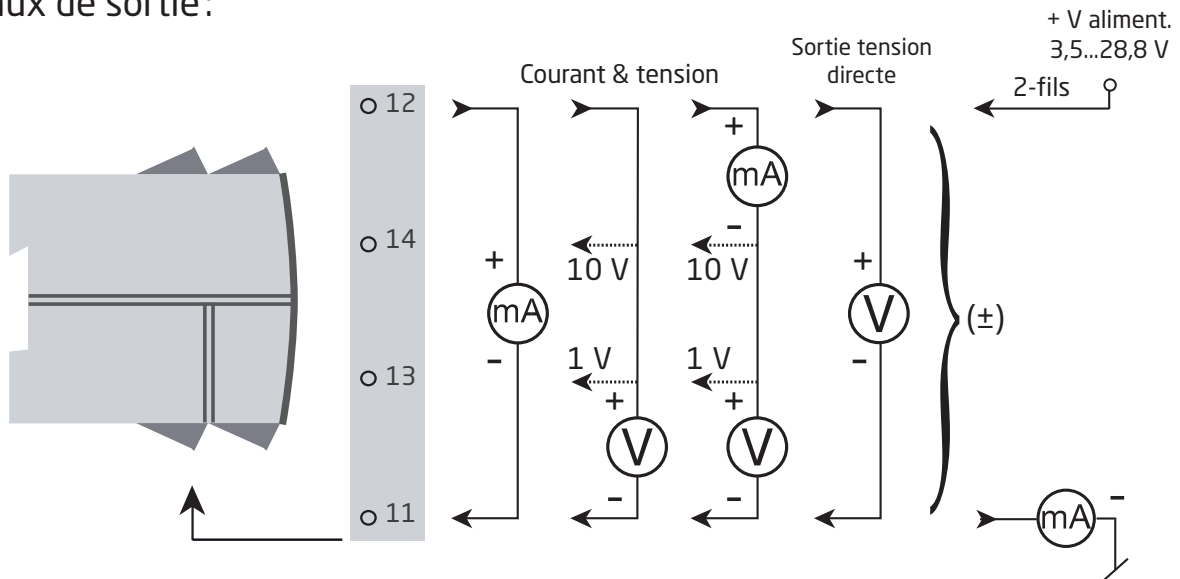
- La très faible consommation énergétique permet d'assembler les modules en armoire de façon jointive, sans espace d'air intermédiaire, même à une température ambiante de 60°C.
- La configuration, la surveillance, la calibration en 2-points, et d'autres fonctionnalités avancées sont possibles en utilisant les afficheurs détachables PR 45xx.
- Toute la programmation peut être protégée par mot de passe.

# Applications

## Signaux d'entrée:

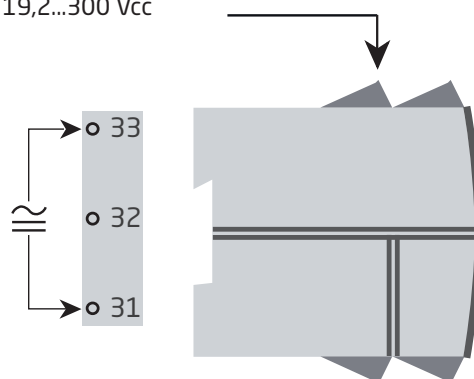


## Signaux de sortie:



## Alimentation:

21,6...253 Vca  
ou  
19,2...300 Vcc





# PR 45xx indicateur / façade de programmation



## Fonctionnalité

Le menu simple, structuré à l'aide de questions, guide automatiquement l'utilisateur par un menu déroulant et rend ainsi aisé l'utilisation du produit. Voir la description des fonctions et options de configuration dans la section « Configuration / utilisation des touches de fonction ».

## Application

- Interface de communication pour la modification des paramètres de fonctionnement du 4184.
- Peut être transféré d'un module à d'autres du même type et charger la configuration du premier module vers les modules suivants.
- Quand le 45xx est monté sur le module, il affiche les valeurs du process et l'état du module.

## Caractéristiques techniques

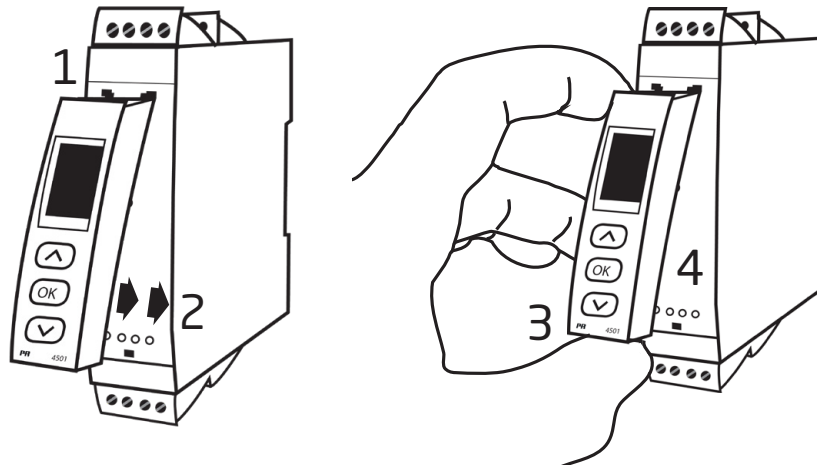
- Affichage LCD sur quatre lignes :
  - Ligne 1 (5,57 mm de haut) affiche la valeur de process à l'échelle prévue - OK ou Erreur.
  - Ligne 2 (3,33 mm de haut) affiche l'unité de grandeur sélectionnée.
  - Ligne 3 (3,33 mm de haut) affiche la valeur sortie analogique, ou le numéro de repère.
  - Ligne 4 affiche l'état de la communication entre le 45xx et le module ainsi que la tendance de la mesure.
- L'accès à la programmation peut être bloqué par un mot de passe. Ce mot de passe est sauvegardé dans le module afin d'assurer un haut niveau de protection contre les modifications non autorisées.

## Montage / démontage du PR45xx

- 1: Insérez les crochets du 45xx dans les trous en haut du module.
- 2: Poussez le bas du 45xx vers le module.

### Démontage du 45xx

- 3: Appuyez sur le bouton de déclenchement en dessous du 45xx
- 4: Puis tirez le 45xx vers le haut.



## Références de commande

**4184 = Transmetteur de signaux uni-/bipolaires universel**

## Accessoires

**4501 = Indicateur / façade de programmation**

**4511 = Façade de programmation nouvelle génération avec Modbus**

**4512 = Façade de programmation nouvelle génération avec Bluetooth**

## Spécifications techniques

### Conditions environnementales:

Plage d'utilisation . . . . . -20°C à +60°C

Température de stockage. . . . . -20°C à +85°C

Température de calibration. . . . . 20...28°C

Humidité relative. . . . . < 95% HR (sans cond.)

Degré de protection . . . . . IP20

Installation en degré de pollution 2 & catégorie de mesure / surtension II.

### Spécifications mécaniques:

Dimensions (HxLxP) . . . . . 109 x 23,5 x 104 mm

Dimensions (HxLxP) avec 4501 / 451x . . . . . 109 x 23,5 x 116 / 131 mm

Poids, env. . . . . 155 g

Poids avec 4501 / 451x (env.). . . . . 170 g / 185 g

Type rail DIN . . . . . DIN EN 60715 - 35 mm

Taille des fils . . . . . 0,13...2,08 mm<sup>2</sup> / AWG 26...14 fil multibrins

Pression max. avant déformation de la vis. . . . . 0,5 Nm

### Spécifications communes:

Tension d'alimentation universelle . . . . . 21,6...253 Vca, 50...60 Hz  
ou 19,2...300 Vcc

Puissance nécessaire max. . . . . ≤ 2,5 W

Puissance dissipée max. . . . . ≤ 2,0 W

Tension d'isolation, test. . . . . 2,3 kVca

Tension d'isolation, opération . . . . . 250 VAC (renforcée) / 500 VAC (base)

Programmation . . . . . PR 45xx

Dynamique du signal d'entrée / sortie . . . . . 24 bit / 18 bit

Rapport signal / bruit . . . . . > 60 dB

Largeur de bande (3 dB) . . . . . > 40 Hz

Temps de réponse (0...90%, 100...10%) . . . . . < 20 ms

### Tensions auxiliaires:

Alimentation de boucle 2-fils (bornes 43, 44). . . . . > 16 V @ 23 mA

Alimentation de boucle 3-fils (bornes 42, 44). . . . . > 18...< 28 V @ 23...0 mA

Limite d'alimentation de boucle (bornes 42, 44) . . . . . 27...35 mA moyenne, < 80 mA pic

Tension de référence . . . . . 2,5V ±0.5%

Tension de référence, charge . . . . . 0...15 mA

Limite de courant, tension de référence . . . . . < 60 mA

Précision, la plus grande des valeurs générales et de base::

Valeurs générales		
Type d'entrée	Précision absolue	Coefficient de température
Tous	$\leq \pm 0,05\%$ de l'EC*	$\leq \pm 0,01\%$ de l'EC* / °C

Valeurs de base		
Type	Précision de base	Coefficient de température
Entrée courant	$\pm 0,334 \mu\text{A}$	$\pm 0,067 \mu\text{A} / ^\circ\text{C}$
Entrée tension	$\pm 16,67 \mu\text{V}$	$\pm 3,34 \mu\text{V} / ^\circ\text{C}$
Sortie courant	$\pm 3 \mu\text{A}$	$\pm 1 \mu\text{A} / ^\circ\text{C}$
Sortie tension directe	$\pm 360 \mu\text{V}$	$\pm 120 \mu\text{V} / ^\circ\text{C}$
Sortie tension avec shunt interne ( $\pm 1 \text{ V}$ )	$\pm 280 \mu\text{V}$	$\pm 60 \mu\text{V} / ^\circ\text{C}$
Sortie tension avec shunt interne ( $\pm 10 \text{ V}$ )	$\pm 1500 \mu\text{V}$	$\pm 575 \mu\text{V} / ^\circ\text{C}$

Immunité CEM . . . . .	< $\pm 0,5\%$ de l'EC*
Immunité CEM améliorée:	
NAMUR NE 21, critère A, burst. . . . .	< $\pm 1\%$ de l'EC*
Emission par conduction, classe A. . . . .	150 kHz...10 MHz

de l'EC = de l'échelle standard sélectionnée

\* Pour les entrées et sorties avec échelles personnalisées les valeurs d'exactitude, coefficients de température et performances EMC sont valables avec un décalage maxi de 50% des valeurs d'entrée et 20% maxi sur les valeurs de sortie.

### Spécifications d'entrée:

#### Entrée courant:

Gamme de mesure . . . . .	$\pm 100 \text{ mA}$
Gammes de mesure programmables . . . . .	0...1, 0...5, 1...5, 0...20, 4...20, $\pm 1, \pm 5, \pm 10, \pm 20, \pm 50, \pm 100 \text{ mA}$
Gamme de signal configurable client . . . . .	$\pm 100 \text{ mA}$
Echelle min. . . . .	0,5 mA
Résistance d'entrée . . . . .	Nom. 20 $\Omega$ + PTC 10 $\Omega$
Chute de tension, nom. . . . .	0,6 V @ 20 mA

#### Entrée tension:

Gamme de mesure . . . . .	$\pm 300 \text{ Vcc}$
Gammes de mesure programmables . . . . .	0...0,1, 0...1, 0,2...1, 0...2,5, 0...5, 1...5, 0...10, 2...10, 0...100, 0...300, $\pm 0,1, \pm 1, \pm 2,5, \pm 5, \pm 10, \pm 100, \pm 300 \text{ V}$
Gamme de signal configurable client . . . . .	$\pm 300 \text{ V}$
Echelle min. . . . .	25 mV
Résistance d'entrée, nom.	
entrée > 2,5 V . . . . .	3 M $\Omega$ nom.
entrée $\leq 2,5 \text{ V}$ . . . . .	> 10 M $\Omega$

#### Entrée potentiomètre:

Entrée potentiomètre 3-fils (borne 41, 42 & 44) . . . . .	0...100%
Tension de référence (borne 42, 44) . . . . .	2,5 V
Résistance d'étalonnage . . . . .	5 k $\Omega$
Min. résistance du potentiomètre . . . . .	200 $\Omega$

### Limites d'entrée configurables à la demande:

Détection d'erreur . . . . .	Activer / désactiver
Limite basse d'entrée configurable:	
VOLT . . . . .	'de la valeur d'entrée min. sélect.' à -300 V
CURR. . . . .	'de la valeur d'entrée min. sélect.' à -100 mA
POTM . . . . .	'de la valeur d'entrée min. sélect.' à 0%
Limite haute d'entrée configurable:	
VOLT . . . . .	'de la valeur d'entrée max. sélect.' à 300 V
CURR. . . . .	'de la valeur d'entrée max. sélect.' à 100 mA
POTM . . . . .	'de la valeur d'entrée max. sélect.' à 100%
Limite d'entrée haute/basse, niveaux d'indication d'erreur:	
UP . . . . .	Voir tableaux en pages 15-16
DOWN . . . . .	Voir tableaux en pages 15-16
ZERO. . . . .	Voir tableaux en pages 15-16
NONE . . . . .	Voir tableaux en pages 15-16
Hystérésis. . . . .	0,5% de 'l'entrée max.'
Temps de réponse après annulation de l'erreur. . . . .	0,7...0,8 s

### Spécifications communes, sortie courant:

Toutes les plages, standard ou configurées, peuvent être définies comme fonction directe ou inversée ou comme fonction V.

Gamme de sortie active / passive . . . . .	±23 mA / 0...23 mA
Gammes programmables . . . . .	0...5, 1...5, 0...10, 2...10, 0...20, 4...20, 54-20 mA ±5, ±10, ±20 mA
Gamme de sortie configurable client . . . . .	±20 mA
Echelle min. . . . .	4 mA
Charge, max. . . . .	≤ 1000 Ω / ± 20 V @ ±20 mA
Limite de courant . . . . .	≤ 28 mA (unipolaire) / ±28 mA (bipolaire)
Stabilité sous charge . . . . .	≤ 0,001% de l'EC / 100 Ω
Temps de réponse, programmable. . . . .	0,0...60,0 s
Limitation sortie hors plage . . . . .	Voir tableaux en pages 15-16

### Sortie mA 2-fils passive:

Gammes programmables . . . . .	0...20 et 4...20 mA Action directe ou inversée
Alimentation externe pour transmetteur 2-fils . . . . .	3,5...28,8 V

### Spécifications communes, sortie tension:

Toutes les plages, standard ou configurées, peuvent être définies comme fonction directe ou inversée ou comme fonction V.

Gammes programmables . . . . .	0/0,2...1, 0/1...5, 0/2...10, ±1, ±5 et ±10 V Action directe ou inversée
Charge, min. . . . .	> 500 kΩ
Temps de réponse, programmable. . . . .	0,0...60,0 s
Limitation sortie hors plage . . . . .	Voir tableaux en pages 15-16

### Sortie tension shunt interne:

Gamme de signal . . . . .	± 1,2 V / ± 12 V
Gammes programmables . . . . .	0...1, 0...2,5, 0...5, 1...5, 0...10, 2...10 V ±1, ±2,5, ±5, ±10 V
Gamme de sortie configurable client . . . . .	±10 V
Echelle min. . . . .	0,8 V
Charge, min. . . . .	> 500 kΩ

**Sortie tension directe:**

Gamme de signal . . . . .	± 23 V
Gammes programmables . . . . .	0...1, 0,2...1, 0...2,5, 0...5, 1...5, 0...10, 2...10, 0...20, 4...20 V ±1, ±2,5, ±5, ±10, ±20 V
Gamme de sortie configurable client . . . . .	±20 V
Echelle min. . . . .	0,8 V
Limite de courant . . . . .	< 50 mA
Charge, min. . . . .	> 2 kΩ

**Compatibilité avec les normes:**

CEM. . . . .	2014/30/UE
DBT. . . . .	2014/35/UE
RoHS . . . . .	2011/65/UE
EAC . . . . .	TR-CU 020/2011

**Approbations:**

c UL us, UL 508. . . . .	E248256
--------------------------	---------

**Sécurité fonctionnelle:**

Certifié en « Evaluation Hardware » pour utilisation dans les applications SIL  
Rapport FMEDA - [www.prelectronics.fr](http://www.prelectronics.fr)

# Indication d'erreur entrée configurable et limites d'entrée

## Détection d'erreur entrée configurable

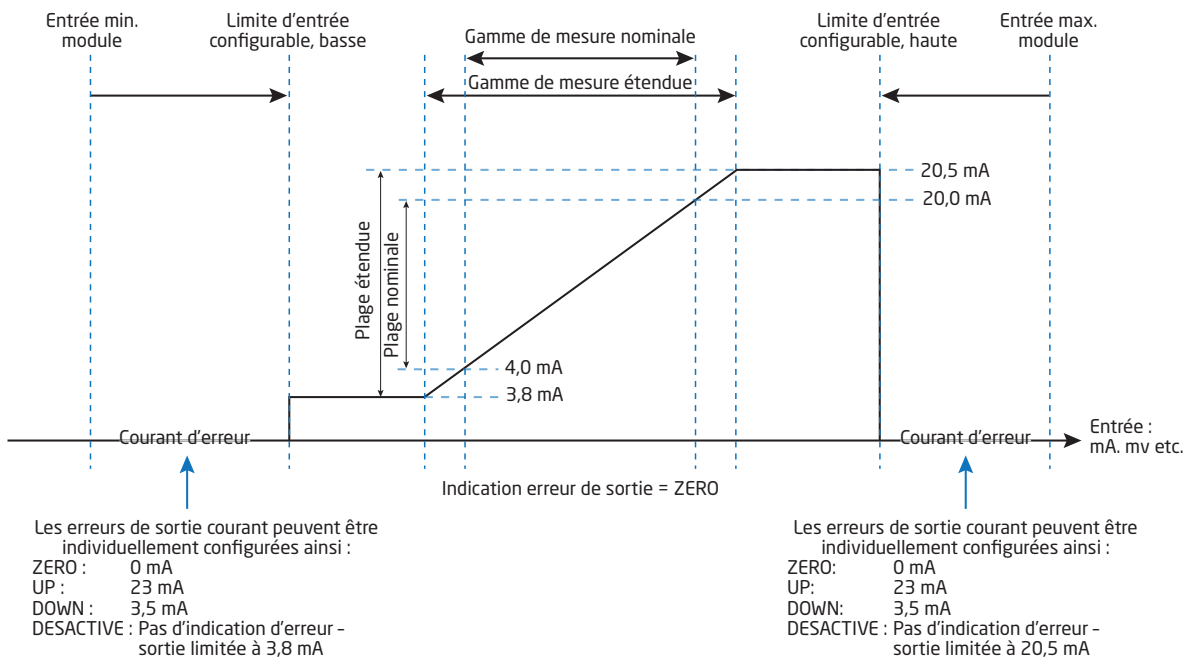
Afin d'assurer la sécurité et le bon fonctionnement du système, l'utilisateur a la possibilité de programmer un niveau de détection d'erreur d'entrée, haut ou bas. Si les signaux d'entrée se situent en dehors des niveaux de détection d'erreur choisis, la valeur de sortie du module sera la valeur de repli configurée. L'erreur s'affiche en ligne 1 du module comme : IN.ER, et le rétroéclairage clignote.

Les 2 niveaux de détection d'erreur peuvent être programmés et activés séparément, il est aussi possible de configurer individuellement l'indication d'erreur de sortie pour chacun des 2 niveaux de détection (haut et bas). Cela permet à l'utilisateur de distinguer une erreur process, ou des câbles d'entrée défectueux etc.

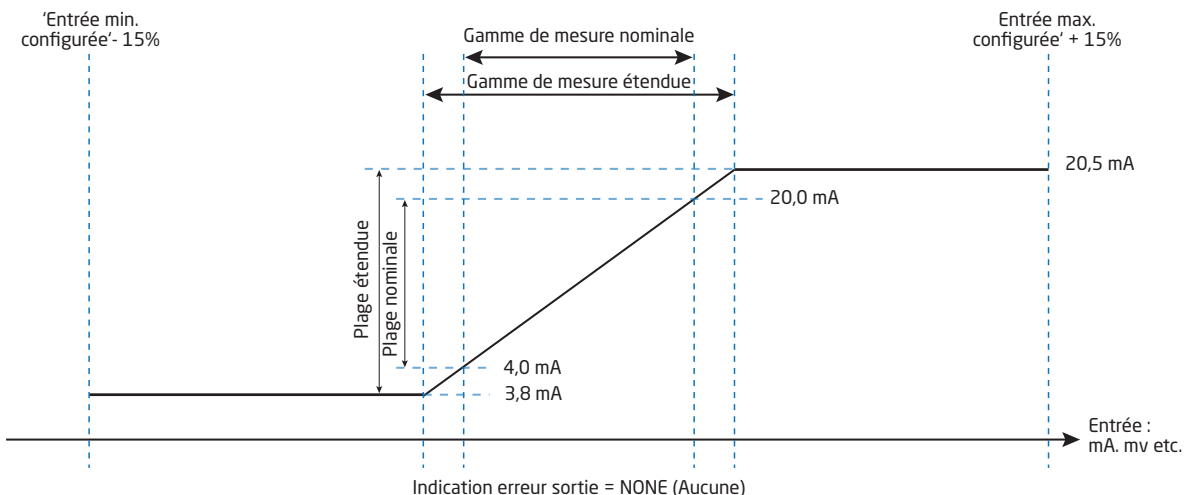
Les indications d'erreur de sortie proposées pour chacun des 2 niveaux sont les suivantes : UP (Haute), DOWN (Basse), ZERO et NONE (Aucune).

L'indication d'erreur sortie utilise les statuts d'erreur définis par NAMUR NE43 pour l'échelle de sortie 4...20 mA, et pour toutes les autres échelles de sortie, des indications équivalentes d'erreur de sortie sont utilisées (voir tableaux en pages 15-16).

### Exemple : Echelle de sortie 4...20mA / limites haute et basse d'erreur de sortie activées, avec indication d'erreur de sortie configurée sur ZERO :



### Exemple : Indication d'erreur configurée à NONE :



**Limites de sortie et indications d'erreur - sortie courant:**

Echelle de sortie	Contrôle limite entrée désactivée		Contrôle limite entrée basse et / ou haute activée					
	Limite de sortie Basse	Limite de sortie Haute	Limite de sortie Basse	Limite de Sortie Haute	Indication erreur sortie, UP	Indication erreur sortie, DOWN	Indication erreur sortie ZERO	Indication erreur sortie NONE
4...20 mA	0 mA	23 mA	3,8 mA	20,5 mA	23 mA	3,5 mA	0 mA	Pas d'indication d'erreur
0...20 mA	0 mA	23 mA	0 mA	20,5 mA	23 mA	0 mA	0 mA	Pas d'indication d'erreur
2...10 mA	0 mA	11,5 mA	0,195 mA	10,25 mA	11,5 mA	0 mA	0 mA	Pas d'indication d'erreur
0...10 mA	0 mA	11,5 mA	0 mA	10,25 mA	11,5 mA	0 mA	0 mA	Pas d'indication d'erreur
0...5 mA	0 mA	5,75 mA	0 mA	5,125 mA	5,75 mA	0 mA	0 mA	Pas d'indication d'erreur
1...5 mA	0 mA	5,75 mA	0,975 mA	5,125 mA	5,75 mA	0,875 mA	0 mA	Pas d'indication d'erreur
±5 mA	-5,75mA	5,75 mA	-5,125 mA	5,125 mA	5,75 mA	5,75 mA	0 mA	Pas d'indication d'erreur
±10 mA	-11,5 mA	11,5 mA	-10,25 mA	10,25 mA	11,5 mA	-11,5 mA	0 mA	Pas d'indication d'erreur
±20 mA	-23 mA	23 mA	-20,5 mA	20,5 mA	23 mA	-23 mA	0 mA	Pas d'indication d'erreur

**Limites de sortie et indications d'erreur - sortie tension shunt interne:**

Echelle de sortie	Contrôle limite entrée désactivée		Contrôle limite entrée basse et / ou haute activée					
	Limite de sortie Basse	Limite de sortie Haute	Limite de sortie Basse	Limite de Sortie Haute	Indication erreur sortie, UP	Indication erreur sortie, DOWN	Indication erreur sortie ZERO	Indication erreur sortie NONE
0...1 V	0 V	1,15 V	0 V	1,025 V	1,15 V	0 V	0 V	Pas d'indication d'erreur
0,2...1 V	0 V	1,15 V	0,195 V	1,025 V	1,15 V	0,175 V	0 V	Pas d'indication d'erreur
0...5 V	0 V	5,75 V	0 V	5,125 V	5,75 V	0 V	0 V	Pas d'indication d'erreur
1...5 V	0 V	5,75 V	0,975 V	5,125 V	5,75 V	0,875 V	0 V	Pas d'indication d'erreur
0...10 V	0 V	11,5 V	0 V	10,25 V	11,5 V	0 V	0 V	Pas d'indication d'erreur
2...10 V	0 V	11,5 V	1,95 V	10,25 V	11,5 V	1,75 V	0 V	Pas d'indication d'erreur
±1 V	-1,15 V	1,15 V	-1,025 V	1,025 V	1,15 V	-1,15 V	0 V	Pas d'indication d'erreur
±5 V	-5,75 V	5,75 V	-5,125 V	5,125 V	5,75 V	-5,75 V	0 V	Pas d'indication d'erreur
±10 V	-11,5 V	11,5 V	-10,25 V	10,25 V	11,5 V	-11,5 V	0 V	Pas d'indication d'erreur

**Limites de sortie et indications d'erreur - Sortie tension directe :**

	Contrôle limite entrée désactivée		Contrôle limite entrée basse et / ou haute activée					
Echelle de sortie	Limite de sortie Basse	Limite de sortie Haute	Limite de sortie Basse	Limite de Sortie Haute	Indication erreur sortie, UP	Indication erreur sortie, DOWN	Indication erreur sortie ZERO	Indication erreur sortie NONE
0...1 V	0 V	1,15 V	0 V	1,025 V	1,15 V	0 V	0 V	Pas d'indication d'erreur
0,2...1 V	0 V	1,15 V	0,195 V	1,025 V	1,15 V	0,175 V	0 V	Pas d'indication d'erreur
0...2,5 V	0 V	2,875 V	0 V	2,5625 V	2,875 V	0 V	0 V	Pas d'indication d'erreur
0...5 V	0 V	5,75 V	0 V	5,125 V	5,75 V	0 V	0 V	Pas d'indication d'erreur
1...5 V	0 V	5,75 V	0,975 V	5,125 V	5,75 V	0,875 V	0 V	Pas d'indication d'erreur
0...10 V	0 V	11,5 V	0 V	10,25 V	11,5 V	0 V	0 V	Pas d'indication d'erreur
2...10 V	0 V	11,5 V	1,95 V	10,25 V	11,5 V	1,75 V	0 V	Pas d'indication d'erreur
0...20 V	0 V	> 21 V	0 V	20,5 V	> 21 V	0 V	0 V	Pas d'indication d'erreur
4... 20 V	0 V	> 21 V	3,8 V	20,5 V	> 21 V	3,5 V	0 V	Pas d'indication d'erreur
±1 V	-1,15 V	1,15 V	-1,025 V	1,025 V	1,15 V	-1,15 V	0 V	Pas d'indication d'erreur
±2,5 V	-2,875 V	2,875 V	-2,5625 V	2,5625 V	2,875 V	-2,875 V	0 V	Pas d'indication d'erreur
±5 V	-5,75 V	5,75 V	-5,125 V	5,125 V	5,75 V	-5,75 V	0 V	Pas d'indication d'erreur
±10 V	-11,5 V	11,5 V	-10,25 V	10,25 V	11,5 V	-11,5 V	0 V	Pas d'indication d'erreur
±20 V	< -21 V	> 21 V	-20,5 V	20,5 V	> 21 V	< -21 V	0 V	Pas d'indication d'erreur

**Les limites de sortie et indications d'erreurs - sortie personnalisée (s'appliquent pour les sorties courant et tension):**

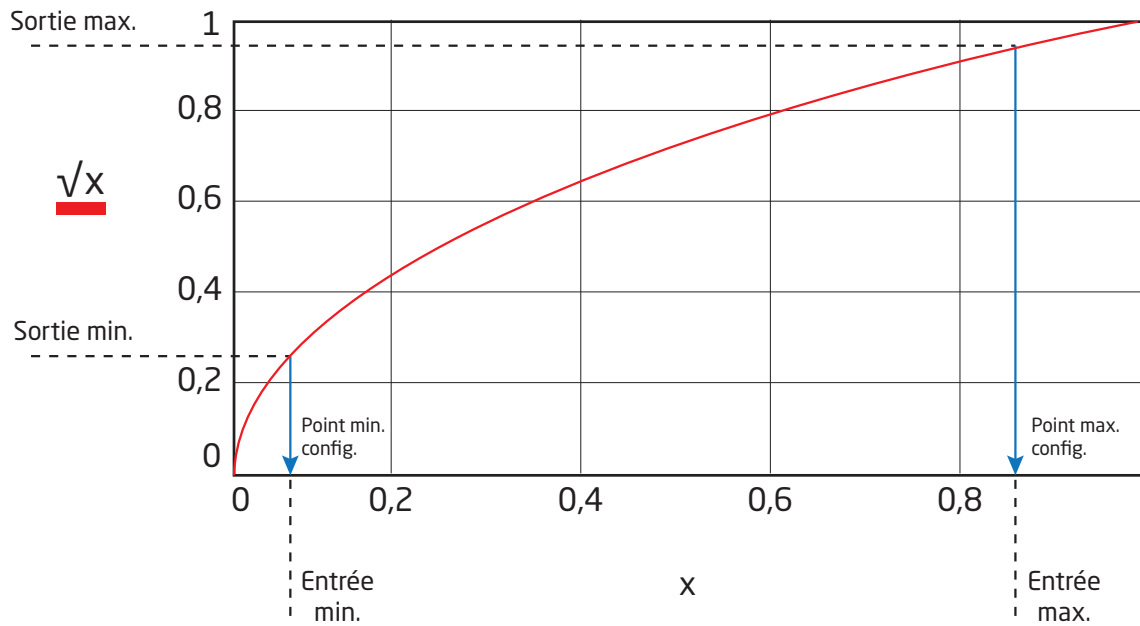
	Contrôle limite entrée désactivée		Contrôle limite entrée basse et / ou haute activée					
Echelle de sortie	Limite de sortie Basse	Limite de sortie Haute	Limite de sortie Basse	Limite de Sortie Haute	Indication erreur sortie, UP	Indication erreur sortie, DOWN	Indication erreur sortie ZERO	Indication erreur sortie NONE
Les sorties démarrent à zéro	0 V / 0 mA	'Sortie max.'* 115%	0 V / 0 mA	'Sortie max.'* 102,5%	'Sortie max.'* 115%	0 V / 0 mA	0 V / 0 mA	Pas d'indication d'erreur
Décalage de l'échelle de sortie *	0 V / 0 mA	'Sortie max.'* 115%	'Sortie min.'* 95%	'Sortie max.'* 102,5%	'Sortie max.'* 115%	'Sortie min.'* 87,5%	0 V / 0 mA	Pas d'indication d'erreur
Echelle bipolaire de la sortie	'Sortie min.'* 115%	'Sortie max.'* 115%	'Sortie min.'* 102,5%	'Sortie max.'* 102,5%	'Sortie max.'* 115%	'Sortie min.'* 115%	0 V / 0 mA	Pas d'indication d'erreur

\*) On considère une sortie décalée (offset) que si la plage ne comprend pas un zéro ou ne passe pas par zéro.



# Fonction extraction $\sqrt{\quad}$

Le 4184 offre la possibilité d'utiliser la fonction extraction  $\sqrt{\quad}$ . Il est possible d'utiliser la pleine échelle ou une fraction de la fonction  $\sqrt{\quad}$  en choisissant manuellement « l'entrée min. » et l'entrée max. » de la fonction extraction  $\sqrt{\quad}$ , voir ci-dessous :

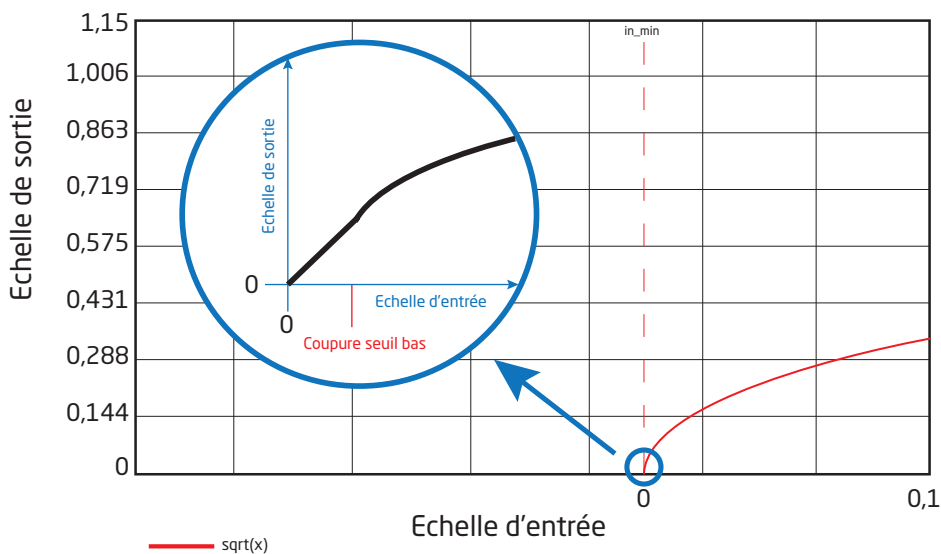


## Fonction coupure seuil bas :

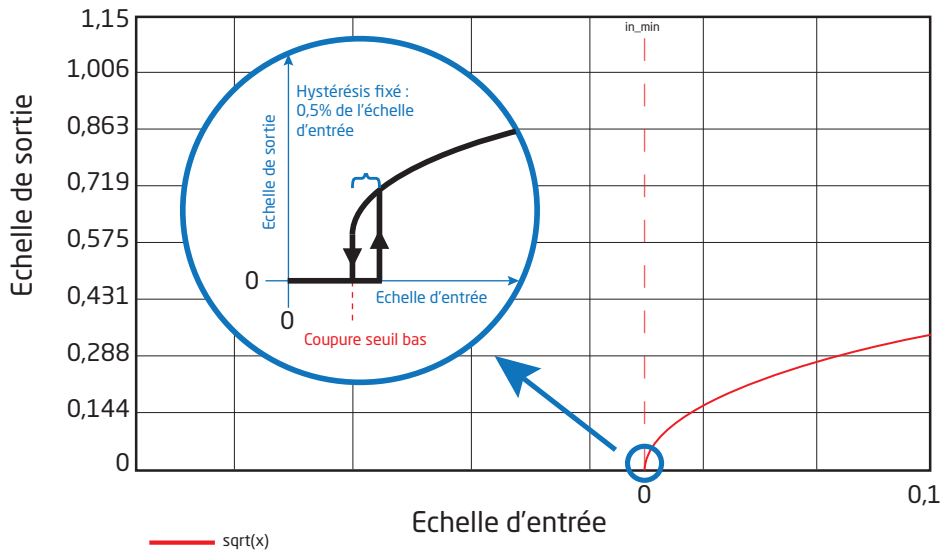
La fonction extraction  $\sqrt{\quad}$  du 4184 permet de configurer manuellement le seuil bas de coupure. Ceci permet dans de nombreux cas de supprimer les bruits sur le système.

La coupure seuil bas est un point défini lorsque le rapport entre l'entrée et la sortie change et devient linéaire ou la sortie est à 0. Les deux principes sont décrits ci-dessous

## Coupure seuil bas linéaire :



## Tronquage du zéro:



Configuration	Paramètre	Spécification	Condition
Seuil de coupure bas	Coupure linéaire	0,0 à 50,0% de la plage d'entrée sélectionnée	Indépendant des réglages pour $\sqrt{\quad}$
	Tronquage du zéro	0,0 à 50,0% de la plage d'entrée sélectionnée Hystérésis fixé à 0,5% de l'échelle d'entrée sélectionnée	

## Echelle de fonctionnement au-dessus/au-dessous:

Configuration	Paramètre	Spécification	Condition
Action normale $\sqrt{\quad}$	Limite basse entrée	Minimum de l'échelle d'entrée sélectionnée	Le point max $\sqrt{\quad}$ > Point min de $\sqrt{\quad}$
	Limite haute entrée	+20% de l'échelle max. de l'entrée sélectionnée	
Opération inversée $\sqrt{\quad}$	Limite basse entrée	-20% de l'échelle min. de l'entrée sélectionnée	Le point max $\sqrt{\quad}$ < Point min $\sqrt{\quad}$
	Limite haute entrée	Maximum de l'échelle d'entrée sélectionnée	


## 45xx Affichage de la détection d'erreur d'entrée et du signal "hors plage"

Détection configurable d'erreur entrée - Affichage (IN.ER):			
Entrée	Plage	Affichage	Limite
CURR	Tous	IN.ER	Voir tableaux en pages 15-16
VOLT	Tous	IN.ER	Voir tableaux en pages 15-16
POTM	Tous	IN.ER	Voir tableaux en pages 15-16

Visualisation des limites hors plage de sortie			
Entrée	Plage	Affichage	Limite
Toutes	Tous	IN.LO	En fonction du type d'entrée
		IN.HI	En fonction du type d'entrée

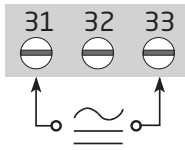
Affichage en dessous du mini. / au-dessus du maxi. (-1999, 9999):			
Entrée	Plage	Affichage	Limite
Toutes	Tous	-1999	Indication <-1999
		9999	Indication >9999

Indication erreur matériel		
Recherche erreurs	Affichage	Cause d'erreur
Vérification de la sortie analogique	AO.ER	Sortie courant est sans charge (uniquement S4...20 mA)*
Vérification de la communication entre 45xx et 4184	NO.CO	Erreur de connexion
Erreur de configuration	CO.ER	La configuration de défaut a été chargée
Erreur de configuration	CO.ER	Configuration non valable**
Vérif. si la configuration gardée en 45xx correspond au module	TY.ER	Numéro de type ou de révision invalide
Erreur matériel	RA.ER	Erreur RAM*
Erreur matériel	AD.ER	Erreur du convertisseur A/D*
Erreur matériel	AO.SU	Erreur d'alimentation de sortie analogique*
Erreur matériel	EF.ER	Erreur de Flash externe*
Erreur matériel	IF.ER	Erreur de Flash interne*

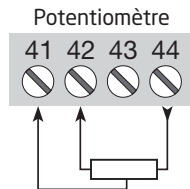
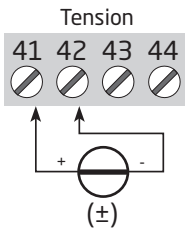
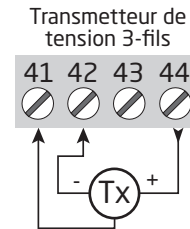
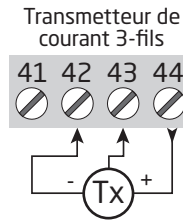
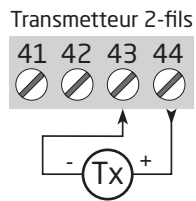
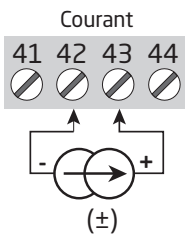
!	Les indications d'erreurs clignotent une fois par seconde. Un texte d'aide explique l'erreur. Si l'erreur provient de la boucle d'entrée; le rétroéclairage de l'afficheur clignote. Pour signaler le message comme lu (et l'arrêter), appuyer sur  .
*	Une erreur matériel peut être corrigée de deux manières. Soit en parcourant les menus soit en déconnectant et puis reconnectant l'alimentation du module. Certains types de messages d'erreurs peuvent être validés uniquement en redémarrant le module.
**	L'erreur est corrigée en parcourant les menus.

# Connexions

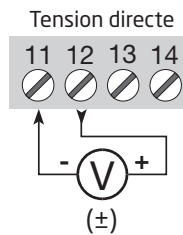
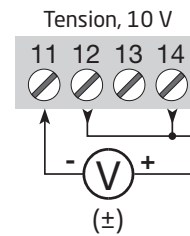
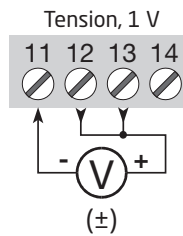
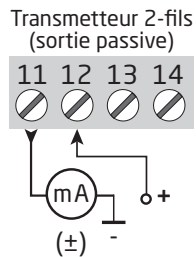
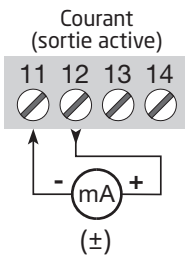
## Alimentation



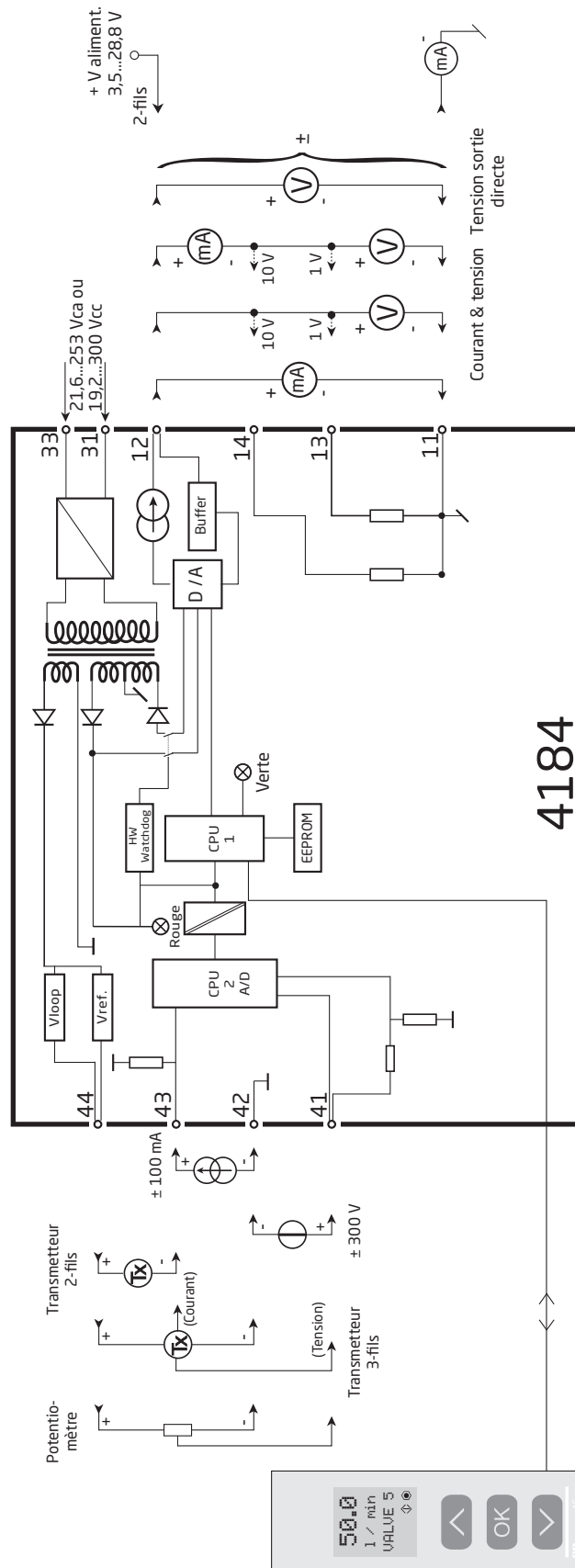
## Entrées :



## Sorties :



# Schéma de principe



# Programmation / opération des touches de fonction

Documentation pour le diagramme de programmation.

## Généralités

Lors de la configuration du 4184 vous êtes guidés tout au long des paramètres du menu ; ainsi vous pouvez choisir le réglage qui correspond à votre application. Pour chaque menu il y a un texte d'aide qui défile en ligne 3 de l'indicateur.

La configuration se fait à l'aide des 3 touches de fonction :

- ⊞ Incrémenter la valeur numérique ou choisir le paramètre suivant
- ⊟ Décrémenter la valeur numérique ou choisir le paramètre précédent
- ⊞ Valider les valeurs choisies et fin du menu

Une fois la configuration terminée, l'indicateur retournera sur l'état défaut 1.0.

En appuyant et maintenant la touche ⊞ l'indicateur retourne au menu précédent ou sur l'état défaut (1.0) sans sauvegarde des modifications éventuelles apportées à la configuration.

Si aucune touche n'est activée pendant 1 minute, l'indicateur retournera sur l'état défaut sans sauvegarde des modifications éventuelles apportées à la configuration.

## Informations complémentaires

**Protection par mot de passe:** L'accès à la programmation peut être bloqué par un mot de passe. Ce mot de passe est sauvegardé dans le transmetteur afin d'assurer un haut niveau de protection contre les modifications non autorisées. Si le mot de passe configuré n'est pas connu, veuillez contacter le support technique de PR electronics - [www.prelectronics.com/fr/contact](http://www.prelectronics.com/fr/contact).

## Indication d'erreur de signal et de capteur via afficheur 45xx

Erreur signal est affiché par LO.ER (voir tableaux en page 19). « IN.LO » indique que le signal d'entrée est hors échelle basse, « IN.HI » indique que le signal est hors échelle haute (voir tableaux en page 19). Le texte d'erreur s'affiche en ligne 1 et simultanément le rétroéclairage clignote. Un point clignotant en ligne 4 indique que l'afficheur 45xx fonctionne correctement.

## Indication d'erreur de signal et de capteur sans afficheur 45xx

LED clignotant à 13 Hz en vert indique une utilisation normale.

LED clignotant à 1 Hz en vert indique une erreur de boucle.

LED vert fixe indique une erreur interne.

LED rouge fixe indique une erreur critique.

## Fonctions avancées

L'unité donne accès à un certain nombre de fonctions avancées qui sont accessibles en répondant « Oui » à « adv.set ».

**Mémoire (MEM):** Dans le menu mémoire (memory) vous pouvez sauvegarder la configuration du module dans le 45xx, et puis transférer le 45xx sur un autre module du même type et charger la configuration sauvegardée vers ce module.

**Configuration de l'affichage (DISP):** Il est possible de régler la luminosité et le rétro-éclairage. Enregistrement d'un numéro de repère à 6 caractères alphanumériques. Sélection de l'affichage de la valeur de sortie ou du repère sur ligne 3 de l'indicateur.

**Calibration du process en 2 points (CAL):** L'unité peut procéder à une calibration en 2 points. Le point mini du signal d'entrée (pas nécessairement 0%) est appliquée et la valeur actuelle est entrée sur l'unité 45xx. Ensuite le point maxi du signal (pas nécessairement 100%) est appliquée et la valeur actuelle est entrée sur l'unité 45xx. Si vous validez ces points, l'appareil va fonctionner selon cet ajustement. Si plus tard vous souhaitez modifier ou changer de type d'entrée l'unité reviendra à la calibration usine.

**Fonction simulation (SIM):** En validant la fonction « EN.SIM » il est possible de simuler un signal d'entrée à l'aide des flèches et ainsi contrôler le signal de sortie haut et bas. Lorsque vous validez le point par ⊞, l'unité retourne à son mode normal. En détachant la façade 45xx, vous sortez automatiquement de la fonction simulation.

**Mot de passe (PASS):** Ici vous pouvez choisir un mot de passe allant de 0000 à 9999 afin de protéger la programmation. L'unité est livrée sans mot de passe.

**Langue (LANG):** Dans le menu « choix de la langue », vous pouvez sélectionner 7 différentes langues pour le texte d'aide. Choix entre : Anglais, allemand, français, italien, espagnol, suédois et danois.

**Fonction sortie (OFUN):** Les caractéristiques de sortie peuvent être programmées soit sur fonction Directe (DIR), soit sur fonction Inversée (INV). Le type et la plage de sortie sont configurés dans le menu normal de programmation. Si la plage de sortie configurée commence par zéro, vous pouvez aussi sélectionner la fonction en V (VFUN). Les caractéristiques de sortie seront alors 100-0-100% sur la base d'un signal d'entrée linéaire 0-100%.

**Fonction  $\sqrt{\quad}$  et seuil bas de coupure (IFUN):** A ce niveau il est possible de choisir un rapport  $\sqrt{\quad}$  entre l'entrée et la sortie et décider quelle fraction de la fonction  $\sqrt{\quad}$  doit être utilisée. La fonction comprend le seuil de coupure bas pour limiter de faibles signaux à l'entrée. Le type et la valeur du seuil de coupure peuvent être définies dans ce menu.

### **Auto-diagnostic**

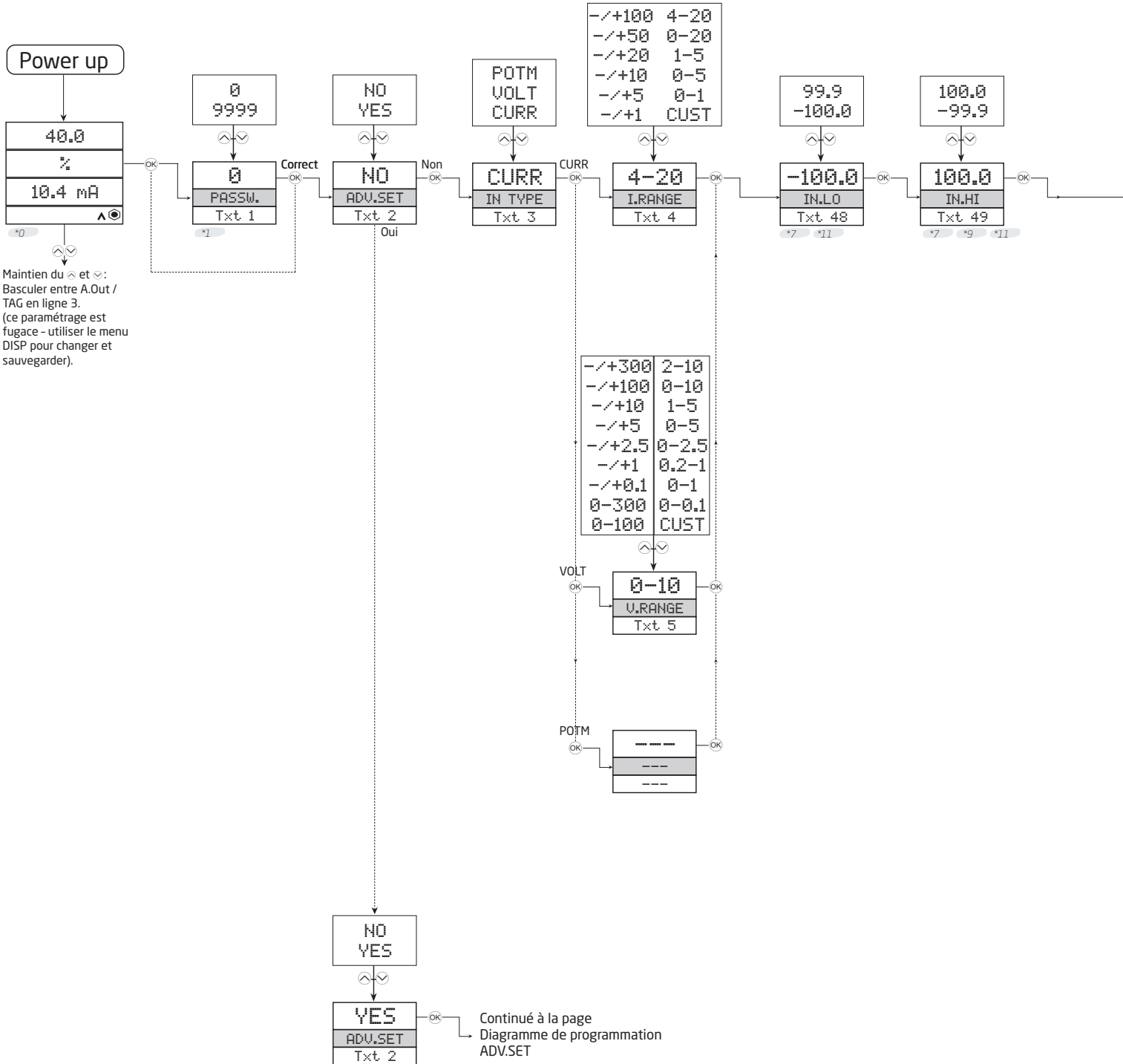
L'unité effectue la fonction auto-diagnostic des circuits internes - voir tableaux en page 19.

# Diagramme de programmation

Si aucune touche n'est actionnée pendant 1 minute, l'indicateur retourne sur l'état défaut sans sauvegarde des modifications éventuelles apportées à la configuration.

- ⬆️ Incrémenter la valeur / choisir paramètre suivant
- ⬇️ Décrémenter la valeur / choisir paramètre précédent
- Ⓞ Valider les valeurs choisies et fin du menu

Maintien Ⓞ Retour au menu précédent / retour au menu 1.0 sans sauvegarde



\*0 Etat défaut:  
 Ligne 1 affiche la valeur de process à l'échelle prévue - OK ou Erreur.  
 Ligne 2 affiche l'unité de grandeur sélectionnée.  
 Ligne 3 affiche la valeur sortie analogique, ou le numéro de repère.  
 Ligne 4 affiche l'état de la communication entre le 45xx et le module ainsi que la tendance de la mesure.

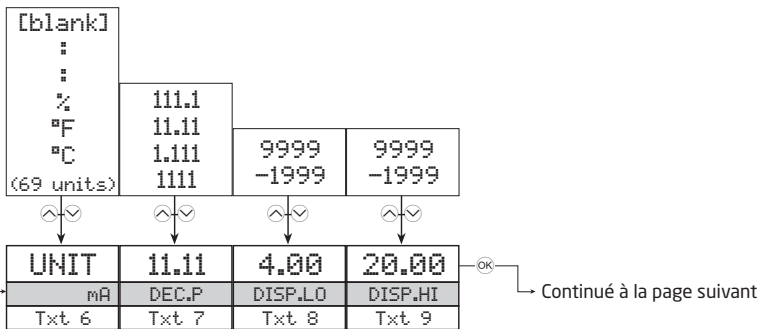
\*7 S'affiche seulement si plage d'entrée CUST ou POTM est sélectionné.  
 Ce menu changera automatiquement la plage.

\*9 La valeur de repli automatique sera supérieure à xx.LO.

\*11 Les limites dépendent du type d'entrée:  
 Limites CURR: ±50,0  
 Limites VOLT: ±300  
 Limites POTM: 0 et 100,0

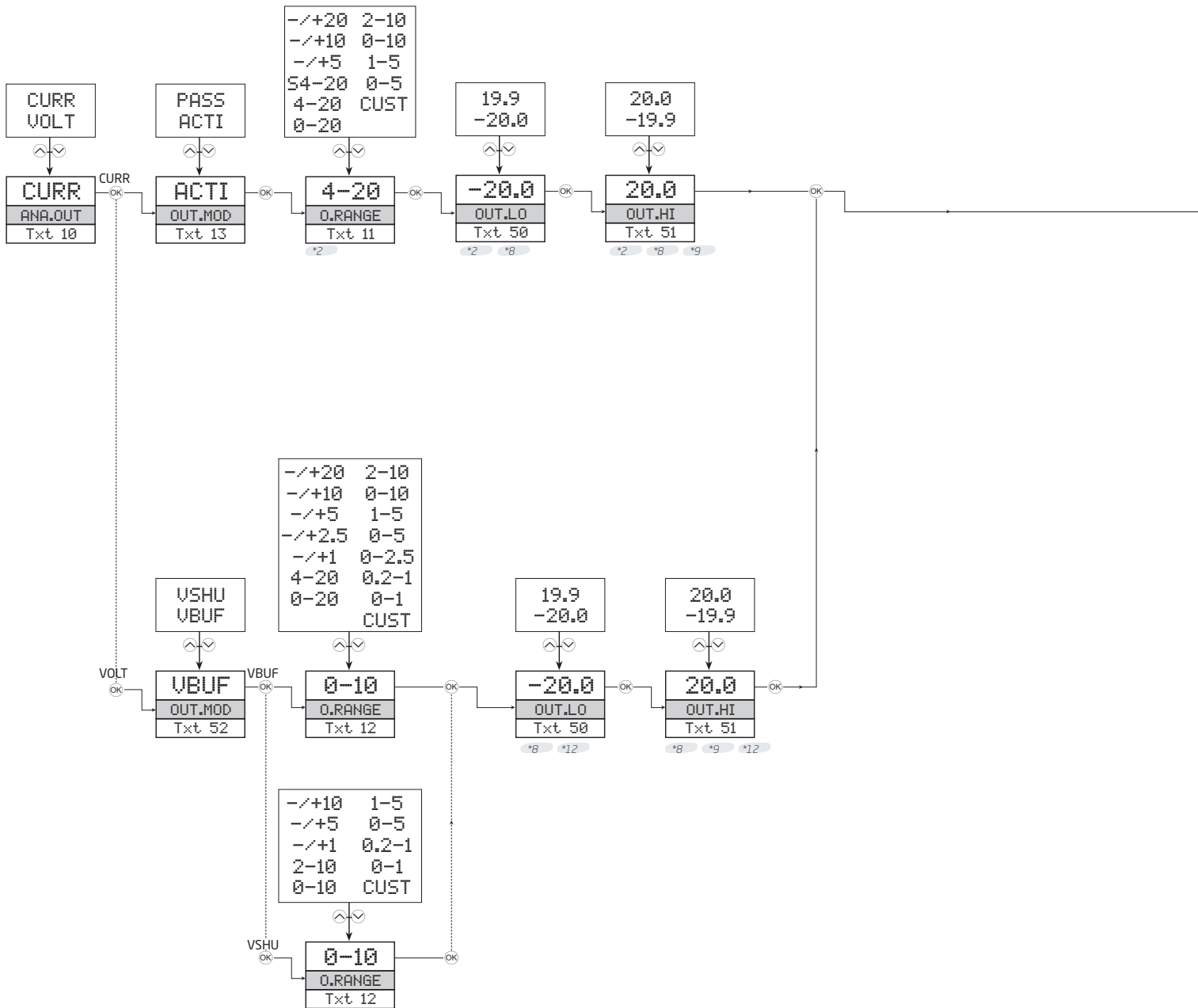
\*1 S'affiche seulement si le mot de passe est activé.





Choix de l'UNITE :

°C	hP	kW	mA	pH
°F	hPa	kWh	mbar	rpm
%	Hz	l	mils	s
A	in	l/h	min	S
bar	in/h	l/min	mm	t
cm	in/min	l/s	mm/s	t/h
ft	in/s	m	mol	uA
ft/h	ips	m/h	Mpa	um
ft/min	K	m/min	mV	uS
ft/s	kA	m/s	MW	V
g	kG	m/s <sup>2</sup>	MWh	W
gal/h	kJ	m <sup>3</sup>	N	Wh
gal/min	kPa	m <sup>3</sup> /h	Ohm	yd
GW	kV	m <sup>3</sup> /min	Pa	[blank]

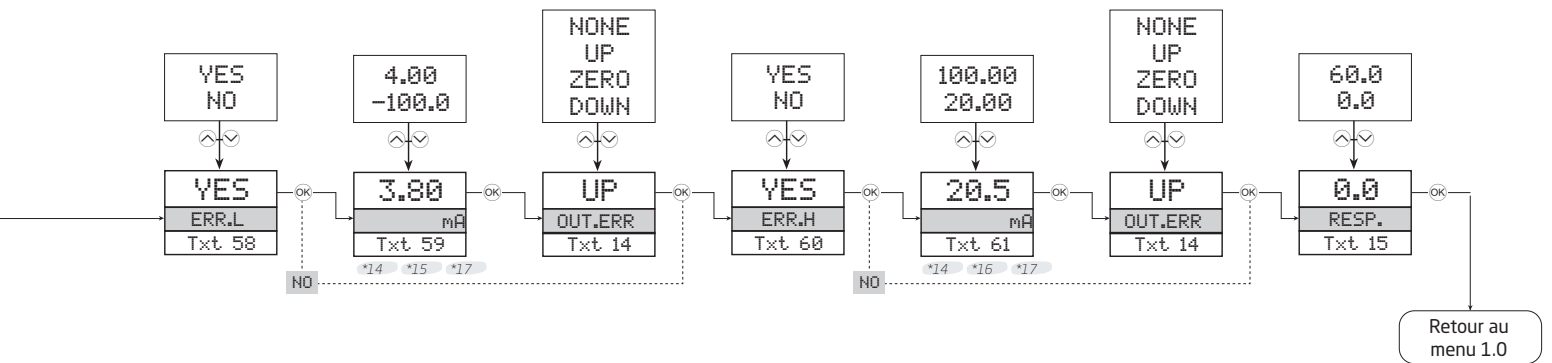


\*2 Si passif les valeurs sont limitées sur l'échelle positive.

\*9 La valeur de repli automatique sera supérieure à xx.LO.

\*8 S'affiche seulement si plage de sortie CUST est sélectionné. Ce menu changera automatiquement la page.

\*12 Les limites dépendent du type de sortie:  
 Limites VBUF: ±20,0  
 Limites VSHU: ±10,0



\*14 Unités sélectionnables telles que Tension (V) Courant (mA) ou Potentiomètre (%).

\*15 Les limites dépendent du type d'entrée et de la plage d'entrée sélectionnée:

Limite haute:	'Entrée minimum'
Limite basse, CURR:	-60,0 mA
Limite basse, VOLT:	-300 V
Limite basse, POTM:	0 %

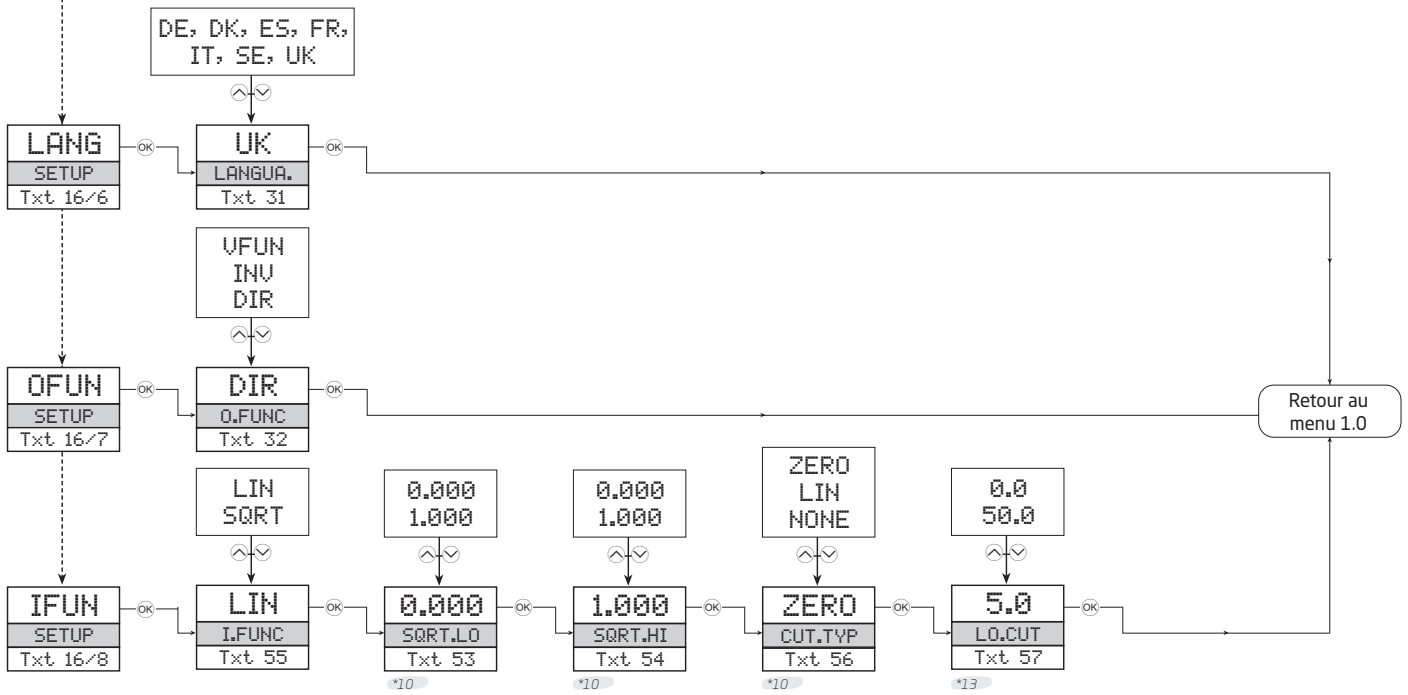
\*16 Les limites dépendent du type d'entrée et de la plage d'entrée sélectionnée:

Limite basse:	'Entrée maximum'
Limite haute, CURR:	60,0 mA
Limite haute, VOLT:	300 V
Limite haute, POTM:	100,0 %

\*17 Si l'échelle d'entrée sélectionnée change en 4...20 mA les limites sont initialisées comme suit:

Limite basse	3,6 mA
Limite haute	21 mA





\*10 N'affiche que si SQR est sélectionné.  
SQR.LO et SQR.HI ne doivent pas être égaux.

\*13 N'affiche que si CUT.TYP n'est pas sur NONE.

## Menu déroulant en ligne 3 de l'indicateur

- |      |  |      |  |
|------|--|------|--|
| [1]  | Entrer mot de passe correct                          |      | Sélectionner gamme de sortie -2,5...2,5 V                                      |
| [2]  | Aller dans le menu de configuration avancée ?        |      | Sélectionner gamme de sortie -1...1 V  |
| [3]  | Sélectionner entrée courant                          |      | Sélectionner gamme de sortie 4...20 V  |
|      | Sélectionner entrée tension                          |      | Sélectionner gamme de sortie 0...20 V  |
|      | Sélectionner entrée potentiomètre                    |      | Sélectionner gamme de sortie 2...10 V  |
| [4]  | Sélectionner gamme d'entrée -100...100 mA            |      | Sélectionner gamme de sortie 0...10 V  |
|      | Sélectionner gamme d'entrée -50...50 mA              |      | Sélectionner gamme de sortie 1...5 V   |
|      | Sélectionner gamme d'entrée -20...20 mA              |      | Sélectionner gamme de sortie 0...5 V   |
|      | Sélectionner gamme d'entrée -10...10 mA              |      | Sélectionner gamme de sortie 0...2,5 V   |
|      | Sélectionner gamme d'entrée -5...5 mA                |      | Sélectionner gamme de sortie 0,2...1 V   |
|      | Sélectionner gamme d'entrée -1...1 mA                |      | Sélectionner gamme de sortie 0...1 V   |
|      | Sélectionner gamme d'entrée 4...20 mA                |      | Sélectionner gamme de sortie client en tension                                 |
|      | Sélectionner gamme d'entrée 0...20 mA                | [13] | Sélection mode de sortie active  |
|      | Sélectionner gamme d'entrée 1...5 mA                 |      | Sélection mode de sortie passive   |
|      | Sélectionner gamme d'entrée 0...5 mA                 | [14] | Sélectionner bas d'échelle en cas d'erreur                                     |
|      | Sélectionner gamme d'entrée 0...1 mA                 |      | Sélection zero sortie en cas d'erreur  |
|      | Sélectionner gamme d'entrée client en courant        |      | Sélectionner haut d'échelle en cas d'erreur                                    |
| [5]  | Sélectionner gamme d'entrée -300...300 V             |      | Sélectionner aucune action d'erreur - sortie n'est pas définie en cas d'erreur |
|      | Sélectionner gamme d'entrée -100...100 V             | [15] | Temps de response sortie analogue en sec.                                      |
|      | Sélectionner gamme d'entrée -10...10 V               | [16] | Sélectionner la fonction de la sortie analogique                               |
|      | Sélectionner gamme d'entrée -5...5 V                 |      | Aller dans le menu langue  |
|      | Sélectionner gamme d'entrée -2,5...2,5 V             |      | Aller dans la configuration du mot de passe                                    |
|      | Sélectionner gamme d'entrée -1...1 V                 |      | Aller dans le mode simulation  |
|      | Sélectionner gamme d'entrée -100...100 mV            |      | Exécuter calibration de process  |
|      | Sélectionner gamme d'entrée 0...300 V                |      | Aller dans la configuration d'affichage  |
|      | Sélectionner gamme d'entrée 0...100 V                |      | Exécuter opérations de mémoire   |
|      | Sélectionner gamme d'entrée 2...10 V                 |      | Sélectionner fonction d'entrée analogique                                      |
|      | Sélectionner gamme d'entrée 0...10 V                 | [17] | Charger la configuration sauvegardée dans le module                            |
|      | Sélectionner gamme d'entrée 1...5 V                  |      | Sauvegarder la configuration dans la façade de programmation                   |
|      | Sélectionner gamme d'entrée 0...5 V                  | [18] | Ajuster le contraste LCD   |
|      | Sélectionner gamme d'entrée 0...2,5 V                | [19] | Ajuster le rétro-éclairage LCD   |
|      | Sélectionner gamme d'entrée 0,2...1 V                | [20] | Entrer numéro repère de 6 caractères   |
|      | Sélectionner gamme d'entrée 0...1 V                  | [21] | Valeur de la sortie analogique affichée en ligne 3                             |
|      | Sélectionner gamme d'entrée 0...100 mV               |      | Numéro repère affiché en ligne 3   |
|      | Sélectionner gamme d'entrée client en tension        | [22] | Calibrer l'entrée basse à la valeur de process ?                               |
| [6]  | Sélectionner unités d'affichage                      | [23] | Régler valeur de la position basse de la calibration                           |
| [7]  | Sélectionner position du point décimale              | [24] | Calibrer l'entrée haute à la valeur de process ?                               |
| [8]  | Régler gamme d'affichage basse                       | [25] | Régler valeur de la position haute de la calibration                           |
| [9]  | Régler gamme d'affichage haute                       | [26] | Utiliser valeurs de calibration process ?                                      |
| [10] | Sélectionner courant comme type de sortie analogique | [27] | Permettre mode de simulation ?   |
|      | Sélectionner tension comme type de sortie analogique | [28] | Régler la valeur de simulation en entrée                                       |
| [11] | Sélectionner gamme de sortie -20...20 mA             | [29] | Permettre protection par mot de passe ?  |
|      | Sélectionner gamme de sortie -10...10 mA             | [30] | Entrer nouveau mot de passe  |
|      | Sélectionner gamme de sortie -5...5 mA               | [31] | Sélectionner langue  |
|      | Sélectionner 4...20 mA avec sécurité de la boucle    | [32] | Sélection mode de sortie directe   |
|      | Sélectionner gamme de sortie 4...20 mA               |      | Sélection mode de sortie inversée  |
|      | Sélectionner gamme de sortie 0...20 mA               |      | Sélection mode de sortie V-fonction  |
|      | Sélectionner gamme de sortie 2...10 mA               | [33] | Affichage en dessous du mini.  |
|      | Sélectionner gamme de sortie 0...10 mA               | [34] | Affichage en dessous du maxi.  |
|      | Sélectionner gamme de sortie 1...5 mA                | [35] | Entrée dépasse l'échelle basse   |
|      | Sélectionner gamme de sortie 0...5 mA                | [36] | Entrée dépasse l'échelle haute   |
|      | Sélectionner gamme de sortie client en courant       | [37] | Erreur d'alimentation interne, sortie  |
| [12] | Sélectionner gamme de sortie -20...20 V              | [38] | Erreur du contrôleur de sortie   |
|      | Sélectionner gamme de sortie -10...10 V              | [39] | Erreur de configuration - la configuration de défaut est chargée               |
|      | Sélectionner gamme de sortie -5...5 V                |      |  |

- [40] Erreur dans la mémoire RAM
- [41] Configuration invalide
- [42] Erreur du convertisseur A/D
- [43] Pas de communication
- [44] Erreur de limite de plage d'entrée - Entrée hors limites configurables
- [45] Configuration ou version invalide
- [46] Erreur de la mémoire flash externe
- [47] Erreur de la mémoire flash interne
- [48] Entrer gamme d'entrée basse
- [49] Entrer gamme d'entrée haute
- [50] Entrer gamme de sortie basse
- [51] Entrer gamme de sortie haute
- [52] Sélectionner sortie tension directe  
Sélectionner sortie tension shunt interne
- [53] Sélectionner valeur basse de racine carrée
- [54] Sélectionner valeur haute de racine carrée
- [55] Sélectionner la fonction entrée linéaire  
Sélectionner la fonction entrée racine carrée
- [56] Définir seuil bas de coupure à zéro  
Définir seuil bas de coupure linéaire  
Désactiver seuil bas de coupure
- [57] Sélectionner seuil bas de coupure en % de l'échelle d'entrée
- [58] Permettre la limite d'entrée configurable, basse
- [59] Entrer la limite d'entrée configurable, basse
- [60] Permettre la limite d'entrée configurable, haute
- [61] Entrer la limite d'entrée configurable, haute

## Historique du document

La liste ci-dessous vous indique les notes de révisions de ce document.

<b>Rev. ID</b>	<b>Date</b>	<b>Notes</b>
100	1825	Lancement initial du produit.
101	1914	Évaluation SIL HW ajoutée.
102	2038	Valeurs de précision de base mises à jour.



# Nous sommes à vos côtés, *aux quatre coins de la planète*

**Bénéficiez d'une assistance où que vous soyez**

Tous nos produits sont couverts par un service d'expertise et une garantie de 5 ans. Pour chaque produit que vous achetez, vous bénéficiez d'une assistance et de conseils techniques personnalisés, de services au quotidien, de réparations sans frais pendant la période de garantie et d'une documentation facilement accessible.

Notre siège social est implanté au Danemark et nous disposons de filiales et de partenaires agréés dans le monde entier. Nous sommes une entreprise locale avec

une portée mondiale. Cela signifie que nous sommes toujours à vos côtés et que nous connaissons parfaitement vos marchés locaux. Nous nous engageons à vous donner entière satisfaction et à offrir **DES PERFORMANCES À VOTRE SERVICE** aux quatre coins de la planète.

Pour de plus amples informations sur notre programme de garantie ou pour rencontrer un représentant commercial dans votre région, consultez le site [prelectronics.com](http://prelectronics.com).

# Bénéficiez dès aujourd'hui *DE PERFORMANCES À VOTRE SERVICE*

Leader sur le marché des technologies, PR electronics s'est donné pour mission de rendre les process industriels plus sûrs, plus fiables et plus efficaces. Notre objectif est resté le même depuis notre création en 1974 : améliorer sans cesse nos compétences centrales et proposer des technologies haute précision toujours plus innovantes et garantissant une faible consommation d'énergie. Cet engagement se traduit par de nouvelles normes pour les produits capables de communiquer avec les points de mesure des process de nos clients, de les surveiller et d'y connecter leurs systèmes de contrôle propres.

Nos technologies brevetées et innovantes témoignent du travail investi dans nos centres de R&D et de notre parfaite compréhension des attentes et des process de nos clients. Les principes qui guident notre action sont la simplicité, l'engagement, le courage et l'excellence, avec l'ambition d'offrir à certaines des plus grandes entreprises au monde **DES PERFORMANCES À LEUR SERVICE.**